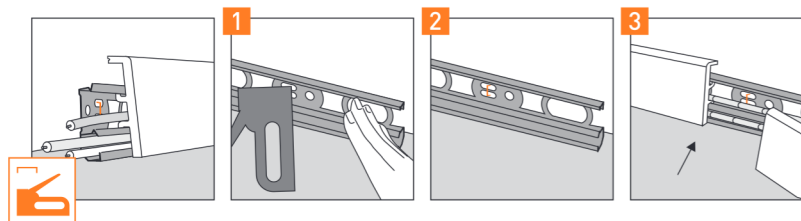
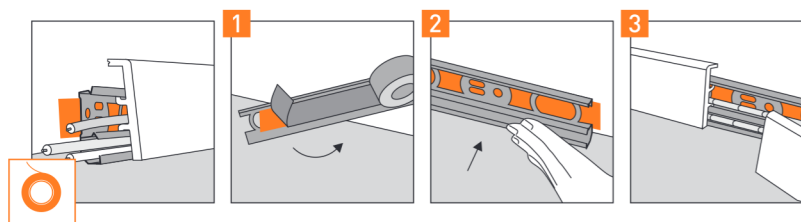
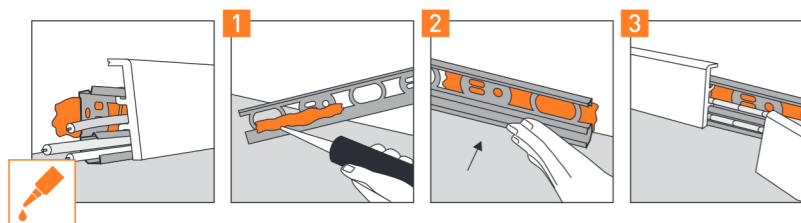
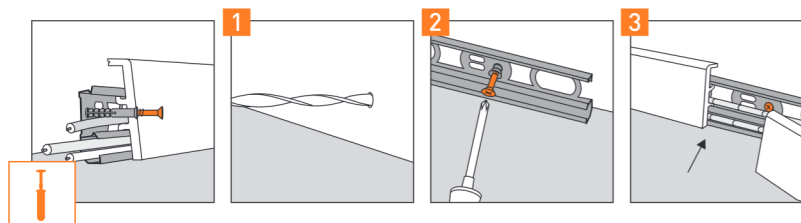




## SZYNA - 4 WAY SYSTEM

Montaż na szynie - 4 sposoby montażu

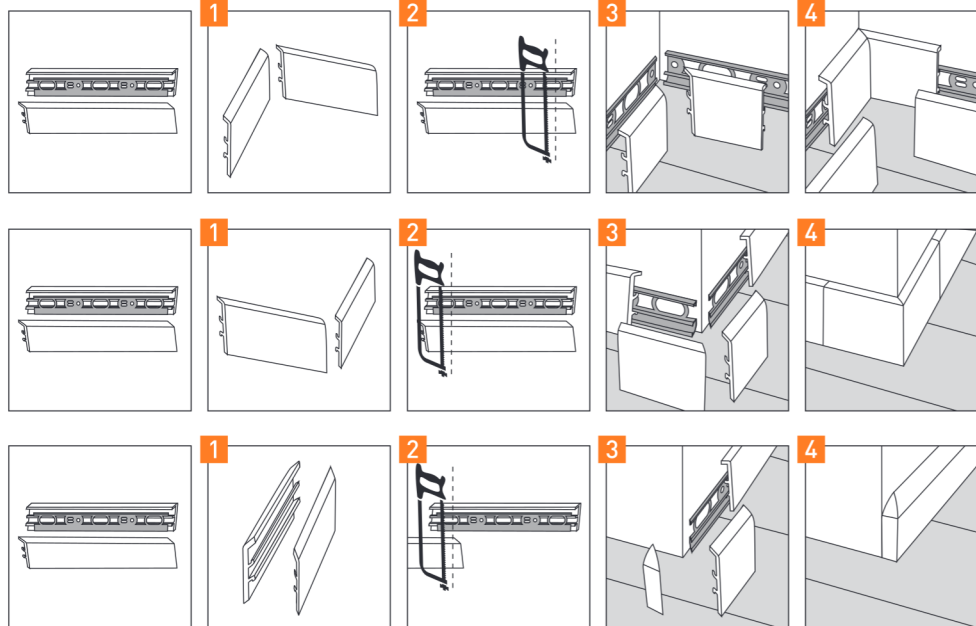
### INTEGRA / VEGA / INDO



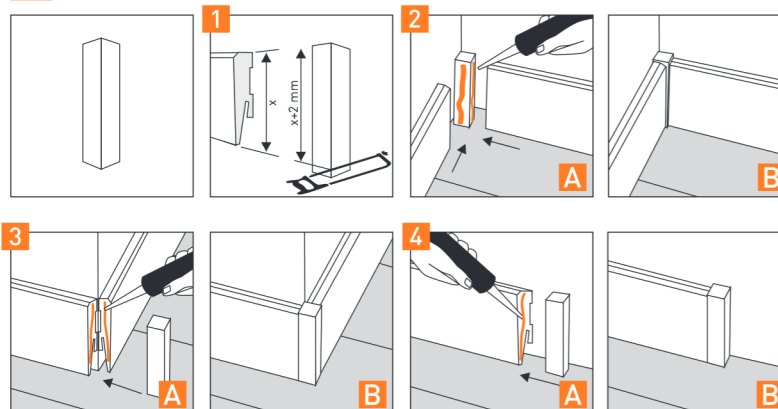
### Finishing the corners

Wykończenie narożników

#### **A** CORNER (FOR VEGA / INTEGRA) / NAROŻNIK (DLA VEGA / INTEGRA)



#### **B** BLOCK (FOR VEGA) / KLOCEK (DLA VEGA)



# MONTAGE

## MONTAŻ

### **C** ACCESORIES (FOR INDO ONLY) / AKCESORIA (TYLKO DLA INDO)

